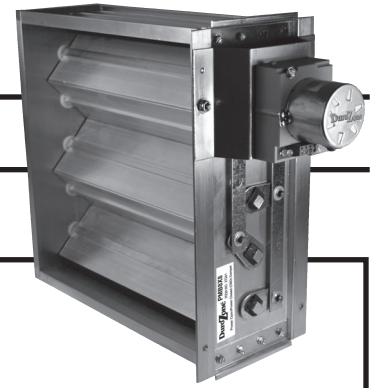


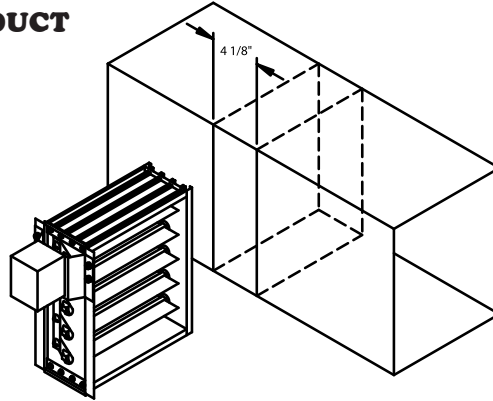
DuroZone®

INSTALLATION INSTRUCTIONS

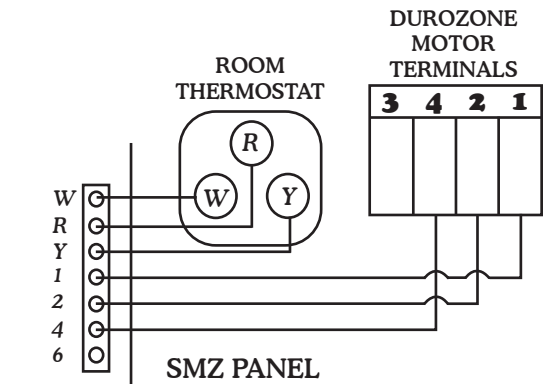
PMB (OBD) MULTI BLADE DAMPER



INSTALLATION IN DUCT

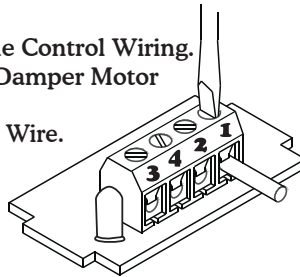


1. Cut 4 1/8" wide slot into side of sheet metal duct.
2. Slide damper into duct work.
3. Secure by screwing the damper into the ductwork. (Screws Provided)



MOTOR TERMINALS

1. Trim 1/4" off the end of the Control Wiring.
2. Loosen the screw on the Damper Motor Terminal Strip.
3. Insert the trimmed Control Wire.
4. Tighten the screw down.

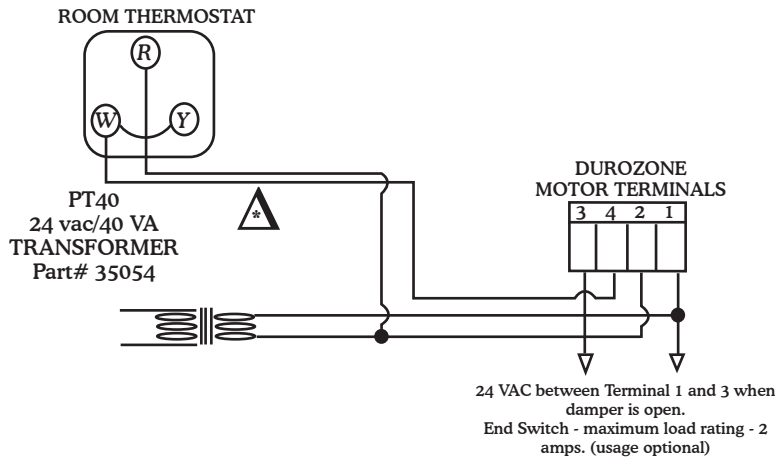


MOTOR TERMINAL IDENTIFICATION

- Terminals 1 & 2:** 24 volt input.
- Terminals 4 & 2:** Thermostat Connections - Closing 4 & 2 will open the damper. Opening 4 & 2 will close the damper.
- Terminal 3:** End switch - Connecting an equipment relay across 1 & 3 of the damper motor will activate the relay when the damper is open.

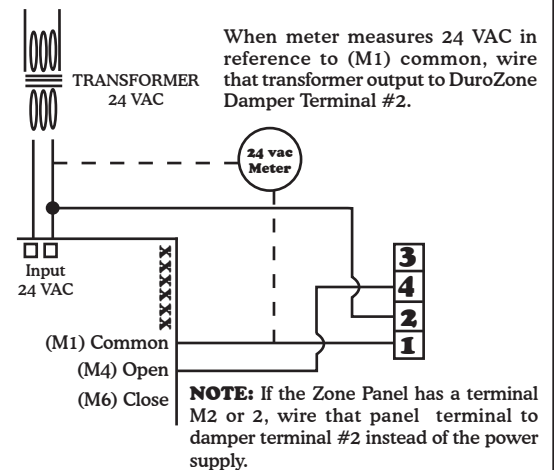
LED Indicator

Bi-Color LED indicates Red when damper is closed and Green when damper is open.



Standard Heat/Cool thermostat can be used to control Air Flow by jumping terminal W and Y and then wiring to damper terminal #4. Wire R on the thermostat to damper terminal #2.

TYPICAL WIRING FOR DUROZONE DAMPERS TO NON DUROZONE ZONING PANELS



Duro Dyne Corporate Headquarters, Bay Shore, NY
631-249-9000 • Fax: 631-249-8346

Duro Dyne Midwest • Duro Dyne West • Duro Dyne Canada
www.durodyne.com • E-mail: durodyne@durodyne.com

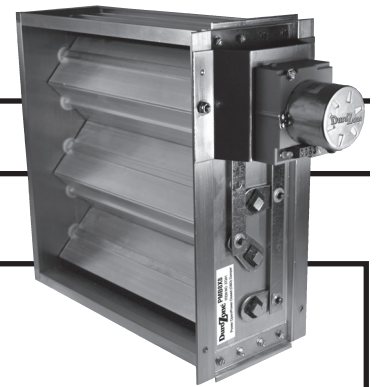
ALL DuroZone DAMPERS FEATURE:

- 5 year limited warranty
- Controlled bypass
- Maintenance free operation
- 100% factory testing
- Screwless terminals
- Custom dampers and special controls are available on request.

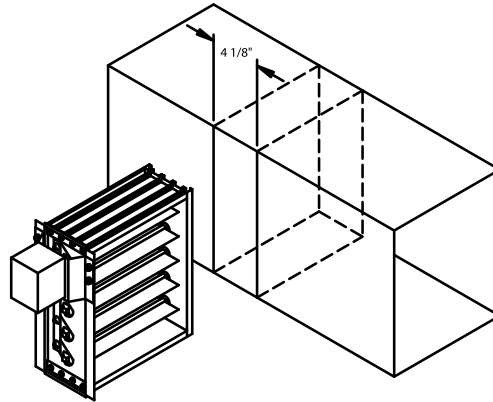
DuroZone®

INSTRUCTIONS D'INSTALLATION

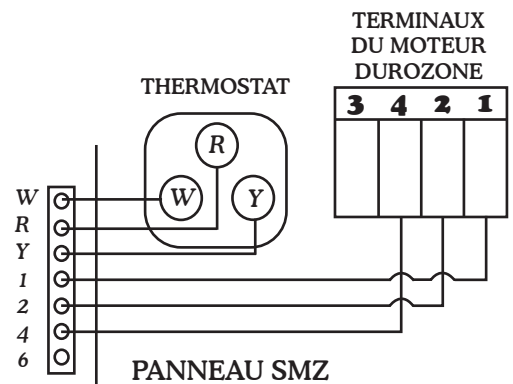
VOLETS PMB OBD À LAMES MULTIPLES



INSTALLATION DANS LE CONDUIT

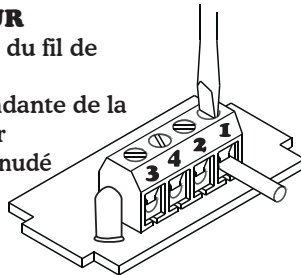


1. Faire une fente de 4-1/8" de large dans le conduit
2. Insérez le volet dans le conduit
3. Fixez le volet au conduit à l'aide des vis fournies



TERMINAUX DU MOTEUR

1. Retirez 1/4" de revêtement du fil de contrôle
2. Desserrez la vis correspondante de la série de bornes du moteur
3. Insérez le fil de contrôle dénudé
4. Serrez la vis vers le bas

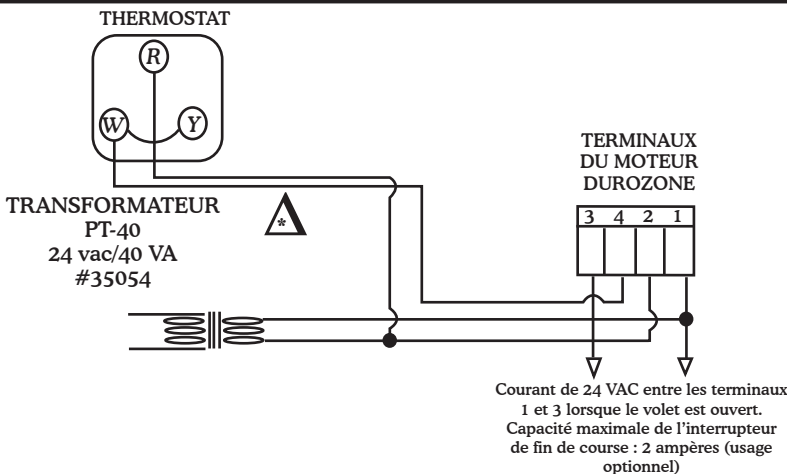


IDENTIFICATION DES TERMINAUX DU MOTEUR

- Terminaux 1 et 2 :** alimentation en 24 volts
- Terminaux 4 et 2 :** contacts pour thermostat
- Terminaux 3 :** interrupteur de fin de course. Connectez un relais d'équipement sur les terminaux 1 et 3 du moteur et ce relais sera activé lorsque le volet est ouvert

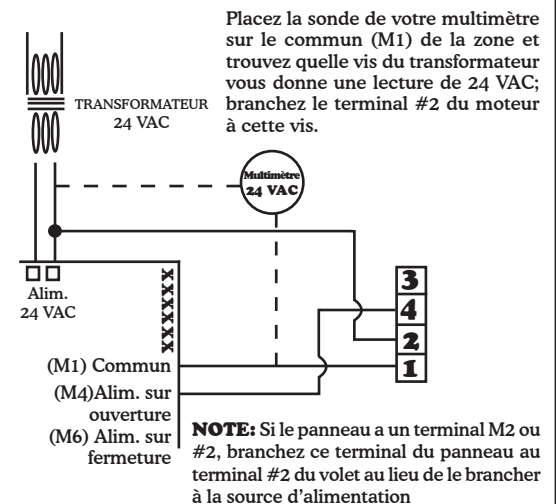
VOYANT LUMINEUX À DEL :

une DEL à deux couleurs indique la position du volet; rouge lorsque le volet est fermé et vert lorsque le volet est ouvert



⚠ Un thermostat ordinaire peut être utilisé pour contrôler la circulation d'air en plaçant un cavalier entre les terminaux W et Y lors du branchement au terminal #4 du moteur. Brancher le R du thermostat au terminal #2 du moteur

BRANCHEMENT TYPIQUE D'UN VOLET DUROZONE CONTRÔLÉ PAR UN PANNEAU AUTRE QU'UN PANNEAU DE ZONAGE DUROZONE



Duro Dyne Corporate Headquarters, Bay Shore, NY
631-249-9000 • Fax: 631-249-8346

Duro Dyne Midwest • Duro Dyne West • Duro Dyne Canada
www.durodyne.com • E-mail: durodyne@durodyne.com

TOUS LES VOLETS DuroZone COMPRENNENT: une garantie limitée de cinq ans, un fonctionnement sans entretien et sont testés à 100% à la manufacture. Des volets de dimensions spéciales et certains contrôles sont disponibles sur demande.